

L60-8...L120-3

Modello: M07

it

Istruzioni per il montaggio e l'impiego

Operatori tubolari a corrente continua con asta di manovra

Informazioni importanti per:

- il montatore / • l'elettricista specializzato / • l'utilizzatore

Consegnare la presente documentazione a chi di competenza!

Le presenti istruzioni originali devono essere conservate con cura dall'utilizzatore.

2010 300 224 0i 19/02/2024

Becker-Antriebe GmbH
Friedrich-Ebert-Straße 2-4
35764 Sinn/Germany
info@becker-antriebe.com
www.becker-antriebe.com



BECKER
for you. forever.

Indice

In generale	3
Garanzia.....	3
Istruzioni di sicurezza	4
Indicazioni per l'utilizzatore	4
Indicazioni per il montaggio e la messa in funzione.....	4
Utilizzo adeguato del prodotto.....	6
Montaggio.....	6
Impostazione dei fine corsa	9
Utilizzo della manovra di soccorso	10
Indicazioni per l'elettricista specializzato	10
Smaltimento	10
Manutenzione.....	10
Dati tecnici Ø58	11
Cosa fare, se...?	11
Esempio di collegamento.....	11
Dichiarazione di conformità	12

In generale

Questi operatori tubolari sono prodotti di qualità elevata con le seguenti caratteristiche:

- per l'impiego nel settore degli avvolgibili
- per l'impiego nel settore dei sistemi di protezione solare
- per l'impiego nel settore dei portoni
- Facile regolazione dei finecorsa sull'operatore

Attenersi alle presenti istruzioni per il montaggio e l'impiego durante l'installazione e l'impostazione dell'apparecchio.



La data di produzione risulta dalle prime quattro cifre del numero di serie.

Le cifre 1 e 2 indicano l'anno e le cifre 3 e 4 indicano la settimana.

Esempio: settimana 34 nell'anno 2020

N. di serie	2034XXXXX
-------------	-----------

Spiegazione dei pittogrammi

	PRUDENZA	PRUDENZA contraddistingue un pericolo che, se non evitato, può provocare lesioni fisiche.
	ATTENZIONE	ATTENZIONE contraddistingue le misure da adottare al fine di evitare danni alle cose.
		Suggerimenti per applicazioni e altre informazioni utili.

Garanzia

Modifiche costruttive e installazioni improprie eseguite in contrasto alle presenti istruzioni e a ogni altra nostra indicazione possono provocare gravi lesioni al corpo e alla salute dell'utilizzatore, ad es. contusioni. Qualsiasi modifica potrà essere realizzata solo in seguito ad accordo con noi e previa nostra autorizzazione. Le nostre indicazioni, in particolare quelle contenute nelle presenti istruzioni per il montaggio e l'impiego, devono essere assolutamente rispettate.

Non è permessa nessuna ulteriore trasformazione dei prodotti contraria all'utilizzo per il quale il prodotto è stato espressamente concepito.

I fabbricanti dei prodotti finiti gli installatori devono verificare che durante l'utilizzo dei nostri prodotti siano osservate e rispettate tutte le necessarie disposizioni legali e delle autorità in merito alla fabbricazione del prodotto finito, alla sua installazione e all'assistenza dei clienti, in particolare le attuali norme in vigore sulla compatibilità elettromagnetica.

Istruzioni di sicurezza

Lo scopo delle seguenti istruzioni di sicurezza e dei seguenti avvisi è quello di prevenire pericoli e di evitare possibili danni a persone e cose.

Indicazioni per l'utilizzatore

Indicazioni generali

- In fase di pulizia, manutenzione e sostituzione di componenti, l'operatore deve essere scollegato dall'alimentazione di corrente elettrica.
- I lavori e qualsiasi altra attività, compresi i lavori di manutenzione e di pulizia, eseguiti su installazioni elettriche e sul restante impianto, devono essere eseguiti solo da personale specializzato, in particolare da elettricisti specializzati.
- Questi apparecchi possono essere utilizzati da bambini a partire da 8 anni di età e da persone con capacità fisiche, sensoriali o mentali limitate o carenza di esperienza e/o conoscenza, purché siano sorvegliate o siano state istruite in merito all'utilizzo sicuro dell'apparecchio e abbiano compreso i pericoli che ne possono derivare. I bambini non devono giocare con l'apparecchio.
- Gli impianti devono essere controllati regolarmente dal personale specializzato al fine di accertarne l'usura o il danneggiamento.
- Non utilizzare assolutamente gli impianti danneggiati fino a riparazione avvenuta per opera del tecnico.
- Non utilizzare gli impianti in presenza di persone o cose nella zona di pericolo.
- Durante il funzionamento, fare attenzione alla zona di pericolo dell'impianto.
- Assicurarsi che tra gli elementi mobili e gli oggetti limitrofi vi sia una distanza di almeno 40 cm.



Prudenza

Istruzioni di sicurezza per la prevenzione di lesioni gravi.

- **Eliminare o proteggere le zone di possibile schiacciamento e taglio.**

Indicazioni per il montaggio e la messa in funzione

Indicazioni generali

- Osservare le istruzioni di sicurezza della norma EN 60335-2-97. Attenzione: le presenti istruzioni di sicurezza non rappresentano una lista esaustiva, poiché questa norma non può tenere conto di tutte le fonti di pericolo. Ad esempio, la struttura del prodotto comandato, il funzionamento dell'operatore in un determinato tipo di installazione oppure l'applicazione del prodotto finale nello spazio di transito dell'utilizzatore finale non possono essere considerati dal fabbricante dell'operatore tubolare. In caso di domande e/o incertezze relativamente alle istruzioni di sicurezza contenute nella norma rivolgersi al produttore del rispettivo prodotto parziale o finale.
- Osservare tutte le norme e le disposizioni vigenti in materia di installazioni elettriche.
- I lavori e qualsiasi altra attività, compresi i lavori di manutenzione e di pulizia, eseguiti su installazioni elettriche e sul restante impianto, devono essere eseguiti solo da personale specializzato, in particolare da elettricisti specializzati.
- Usare esclusivamente pezzi di ricambio, utensili e dispositivi ausiliari autorizzati dal costruttore. Prodotti esterni non autorizzati o modificazioni dell'impianto e degli accessori compromettono la Vostra sicurezza e quella di terzi, per questo è vietato l'impiego di prodotti esterni non autorizzati o l'esecuzione di modifiche non concordate con noi e non autorizzate da noi. Non ci assumiamo alcuna responsabilità per i danni provocati dalla mancata osservanza di quanto sopra.
- Installare l'interruttore con preimpostazione OFF ad un'altezza superiore a 1,5 m, ma lontano dagli elementi mobili, e in modo che il prodotto da utilizzare sia in vista. L'interruttore non deve essere accessibile al pubblico.
- I dispositivi di comando fissi devono essere montati a vista.
- La coppia nominale e la durata d'inserzione devono essere scelte in base ai requisiti del prodotto da utilizzare. Dati tecnici – La coppia nominale e il tipo di servizio sono riportati sulla targhetta dell'operatore tubolare.
- Le parti mobili e pericolose dell'operatore vanno montate ad un'altezza superiore a 2,5 m rispetto al suolo o altra base che garantisce l'accesso all'operatore.
- Per il funzionamento sicuro dell'impianto, dopo la messa in funzione impostare/programmare correttamente i fincorsa.
- Gli operatori forniti con cavo di alimentazione H05VV-F devono essere utilizzati solo in ambienti interni.

- Gli operatori con cavo di alimentazione H05RR-F, S05RN-F o 05RN-F possono essere utilizzati all'aperto e in ambienti interni.
- Per l'accoppiamento dell'operatore con la parte azionata utilizzare solo componenti riportati nell'attuale catalogo prodotti per accessori meccanici del costruttore. Questi devono essere montati secondo le indicazioni fornite dal costruttore.
- Se l'operatore viene utilizzato per teli in un'area con indicazioni speciali (ad es. vie di fuga, zone di pericolo, aree di sicurezza) devono essere rispettate le disposizioni e le norme di volta in volta applicabili.
- Dopo aver installato l'operatore, il montatore deve segnare l'operatore tubolare utilizzato nel capitolo relativo ai dati tecnici e annotare il luogo di installazione.



Prudenza

Istruzioni di sicurezza per evitare lesioni gravi.

- **Durante il loro funzionamento, alcuni componenti degli impianti ed apparecchi elettrici o elettronici, ad es. l'alimentatore, sono sotto una tensione elettrica pericolosa. Interventi sull'impianto da parte di personale non qualificato o la non osservanza delle indicazioni di pericolo possono causare lesioni personali o danni alle cose.**
- **L'operatore deve essere utilizzato unicamente con tensione di sicurezza bassa (SELV; vedere Dati tecnici). Ciò deve essere assicurato dal comando.**
- **Per le applicazioni su portoni osservare in particolare la norma EN 12453.**
- **Toccare con prudenza l'operatore tubolare, poiché a causa della tecnologia quest'ultimo si surriscalda durante il funzionamento.**
- **Prima di iniziare l'installazione, disattivare tutte le linee e i dispositivi di comando che non sono assolutamente necessari.**
- **Eliminare o proteggere le zone di possibile schiacciamento e taglio.**
- **Durante l'installazione dell'operatore tubolare prevedere una possibilità di sezionamento dalla rete su tutti i poli con almeno un angolo di apertura del contatto di 3 mm per ogni polo (norma EN 60335).**
- **La sostituzione dei cavi di alimentazione eventualmente danneggiati deve essere effettuata esclusivamente dal produttore.**

Attenzione

Istruzioni di sicurezza per evitare danni alle cose.

- **Assicurarsi che tra gli elementi mobili e gli oggetti limitrofi vi sia una distanza sufficiente.**
- **L'operatore non deve essere trasportato per mezzo del cavo di alimentazione.**
- **Verificare il corretto fissaggio di tutti i collegamenti a innesto e delle viti di fissaggio dei supporti.**
- **Assicurarsi che sull'operatore tubolare non ci sia niente che faccia resistenza come, ad esempio, attacchi del telo, viti.**
- **L'unità deve essere installata orizzontalmente.**

Utilizzo adeguato del prodotto

Il tipo di operatore tubolare descritto nelle presenti istruzioni è idoneo esclusivamente per il funzionamento di impianti di avvolgibili, di protezione solare e portoni a serranda, nonché per applicazioni speciali (previa autorizzazione da parte del costruttore). Qualora si utilizzi un generatore di emergenza (batteria), in mancanza di corrente è comodamente possibile usare l'impianto sfruttando la forza del motore. Sono vietati il funzionamento in continuo o l'impiego di utensili (ad es. trapani per azionare l'asta di manovra) poiché ciò, dopo un determinato periodo, porta al collasso della funzione manuale e di conseguenza dell'operatore tubolare.

Questo tipo di operatore tubolare è progettato per avvolgibili singoli (un operatore per ogni rullo di avvolgimento).

Questo tipo di operatore tubolare non deve essere utilizzato in aree soggette a rischi di esplosione.

Il cavo alimentazione non è adatto per il trasporto dell'operatore. Pertanto trasportare sempre l'operatore dal tubo dell'alloggiamento.

Altre applicazioni, impieghi e modifiche non sono consentiti per ragioni di sicurezza a tutela dell'utilizzatore e di terzi, poiché possono pregiudicare la sicurezza dell'impianto e provocare il rischio di danni a persone e cose. In questi casi non sussiste una responsabilità da parte del costruttore per i danni provocati dalla mancata osservanza di quanto sopra.

Per il funzionamento dell'impianto o per la sua riparazione attenersi alle indicazioni contenute nelle presenti istruzioni. Il costruttore dell'operatore non risponde dei danni provocati da un uso improprio dell'impianto.

Montaggio

Montaggio dell'operatore

Attenzione

Per l'accoppiamento dell'operatore con la parte azionata utilizzare solo componenti riportati nell'attuale catalogo prodotti per accessori meccanici del costruttore.

Prima del montaggio, il montatore deve verificare che la muratura o il sistema da motorizzare (coppia dell'operatore più peso del telo) siano sufficientemente resistenti.

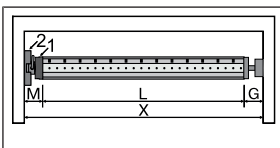


Prudenza

Gli allacciamenti elettrici devono essere eseguiti esclusivamente da personale qualificato. Prima di iniziare il montaggio, disconnettere e bloccare l'alimentazione di corrente. Si prega di consegnare le allegate informazioni di allacciamento all'elettroinstallatore incaricato di effettuare i lavori.

Attenzione

Gli elementi di fissaggio (supporto a muro) devono essere orientati e fissati in modo che avvitando la scatola della manovra di soccorso non si deformino.



Determinare lo spazio laterale necessario (M) misurando la testa dell'operatore (1) e il supporto a muro (2). La dimensione utile del cassonetto (X) meno lo spazio laterale necessario (M) e il supporto calotta (G) danno la lunghezza (L) del rullo di avvolgimento: $L=X-M-G$.

Lo spazio laterale necessario (M) varia in funzione della combinazione di operatore e supporto a muro.

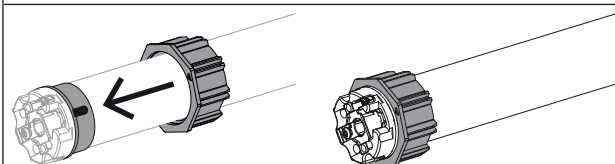
Fissare quindi il supporto a parete e il supporto calotta. Attenzione all'orientamento ad angolo retto del rullo di avvolgimento rispetto alla parete e un gioco assiale sufficiente del sistema montato.

Attenzione

Se vengono impiegate protezioni antieffrazione, utilizzare supporti chiusi. L'operatore tubolare spinge il telo ad avvolgibile chiuso verso il basso al fine di evitare il sollevamento della tapparella. Utilizzare solo teli di una certa stabilità, ad esempio in alluminio, acciaio o legno. Per non danneggiare il telo, montarlo per tutta la sua altezza entro le guide.

Montaggio e smontaggio della ruota di trascinamento

Montaggio dell'anello sulla corona



Montaggio della ruota di trascinamento con dispositivo di sicurezza sul rullo di trasmissione	Smontaggio della ruota di trascinamento con dispositivo di sicurezza sul rullo di trasmissione		
Montaggio e smontaggio della ruota di trascinamento con relativo dispositivo di sicurezza o collegamento a vite			
	Montaggio e smontaggio della ruota di trascinamento con relativo dispositivo di sicurezza separato		Montaggio e smontaggio della ruota di trascinamento con collegamento a vite

Montaggio dell'operatore nel rullo

	<p>In caso di rulli di avvolgimento profilati:</p> <p>In alcune ruote di trascinamento è possibile compensare le tolleranze d'ampiezza della scanalatura di diversi rulli di avvolgimento ruotando la ruota di trascinamento in una diversa rientranza della scanalatura. Le diverse dimensioni delle rientranze delle scanalature consentono all'operatore di incastrarsi perfettamente.</p>
	<p>In caso di rulli di avvolgimento tondi:</p> <p>Misurare il dente della corona motore (X, Y). Creare quindi sul lato motore una scanalatura per poter infilare il dente della corona motore nel rullo. Prestare attenzione che tra il dente della corona e il rullo non vi sia gioco.</p>
	<p>Per garantire la sicurezza del trasferimento della coppia con i rulli di avvolgimento, si consiglia di avvitare la ruota di trascinamento al rullo (vedere la tabella seguente).</p> <p>Attenzione! Non forare mai il rullo di avvolgimento in prossimità dell'operatore tubolare!</p>

Dimensioni operatore [mm]	Ruota di trascinamento	Coppia max. [Nm]	Viti di fissaggio (4 pz.)
Ø 58	Ruota di trascinamento in alluminio	Fino a 120	Vite a testa svasata M8 x 16 mm
Ø 58	in pressofuso	Fino a 120	Vite per lamiera Ø 6,3 x 13 mm

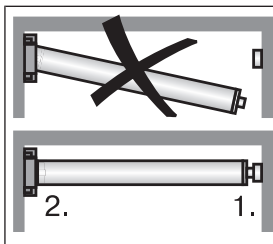
Consigliamo di avvitare al rullo di avvolgimento anche il supporto calotta.

Attenzione

In fase di inserimento non martellare l'operatore tubolare nel rullo e non lasciare cadere l'operatore nel rullo di avvolgimento! Il telo può essere fissato solo mediante mollette o blocchi antieffrazione. Consigliamo di utilizzare almeno 3 mollette o blocchi antieffrazione per ogni metro di rullo di avvolgimento.

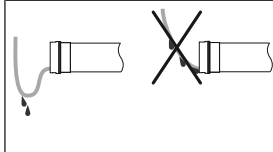
	<p>Montare l'operatore tubolare con relativo anello (1) e ruota di trascinamento (2). Nel caso in cui l'anello presenti più scanalature, scegliere la scanalatura adatta e inserire l'anello (1) sulla corona.</p> <p>Quindi inserire l'operatore tubolare con anello (1) e ruota di trascinamento (2) precedentemente montati dentro il rullo, assicurandosi che ruota e anello siano opportunamente bloccati nel rullo. Verificare il corretto serraggio dell'anello e della ruota di trascinamento nel rullo.</p> <p>Agganciare il componente montato costituito da rullo, operatore tubolare e supporto calotta nel cassonetto e bloccare l'operatore secondo il tipo di fissaggio del supporto a muro con coppiglia o coppiglia a molla.</p>
--	---

Posizionare il rullo di avvolgimento in modo da poter fissare il telo dell'avvolgibile tramite mollette. In alternativa, montare i blocchi antieffrazione secondo le indicazioni fornite dal produttore.



Agganciare il componente montato costituito da rullo, operatore tubolare e il supporto calotta nel cassetto, come indicato di seguito.

1. Inserire prima il perno del supporto nel supporto calotta (1).
2. Quindi montare la scatola della manovra di soccorso con almeno 2 viti M6 sull'elemento di fissaggio (2).
3. Fissare ora il supporto calotta.

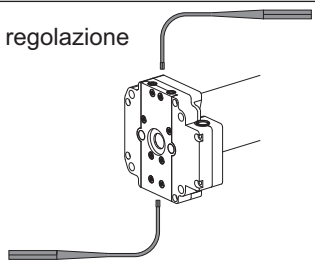


Posa del cavo di collegamento

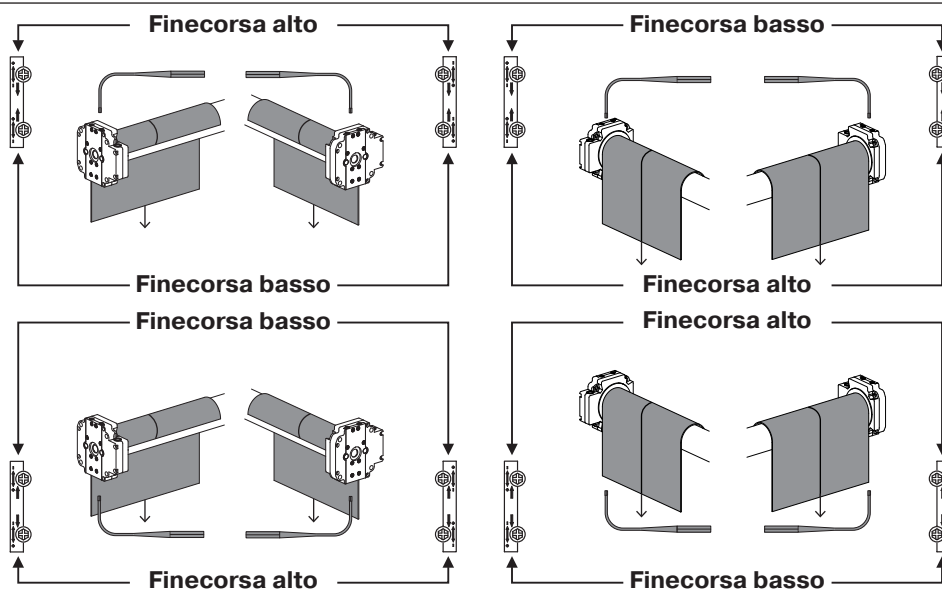
Posare e fissare il cavo di alimentazione all'operatore tubolare in salita. Il cavo di alimentazione non deve entrare nella zona di avvolgimento. L'antenna esterna eventualmente presente non può in alcun caso essere accorciata o danneggiata, né entrare nella zona di avvolgimento. Coprire gli spigoli appuntiti.

Impostazione dei fine corsa

Utensile di regolazione



È possibile impostare i fine corsa per mezzo dell'utensile di regolazione (art. n. 4933 300 019 0).



Impostazione del fine corsa basso

1. Prima che il telo venga collegato al rullo di avvolgimento, lasciare che l'operatore ruoti in direzione DISCESA finché non si ferma da solo.
2. Riaggiustando il fine corsa basso, posizionare il rullo di avvolgimento in modo che il telo possa essere fissato facilmente al rullo di avvolgimento.

Impostazione del fine corsa alto

Azionare l'interruttore per la direzione SALITA. L'operatore avvolge il telo. Aumentare o ridurre la zona di movimento ruotando la relativa vite per la regolazione.



Indicazione per l'utilizzo dell'avvolgibile

Non montare fermi di battuta meccanici per osservare eventuali cambiamenti di lunghezza del telo dell'avvolgibile. Assicurare le singole stecche da spostamenti laterali. Alla messa in funzione e durante il successivo utilizzo fare attenzione che il movimento del telo dell'avvolgibile in direzione SALITA e DISCESA sia fluido e senza disfunzioni.

Prova di funzionamento

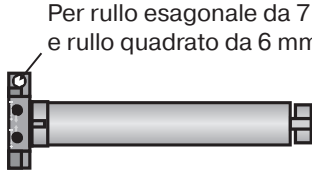
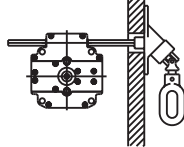
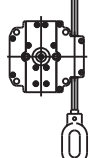
Come controllo finale del telo, farlo scorrere in entrambe le direzioni fino al fine corsa.

Attenzione

Gli operatori tubolari sono stati progettati per un servizio di breve durata (S2; vedere Dati tecnici). Il superamento del modo di funzionamento con carico nominale comporta il rischio di sovraccarico termico.

Utilizzo della manovra di soccorso

i Per un montaggio senza problemi utilizzare gli accessori meccanici ed elettrici del costruttore adatti e testati per questi operatori.

 <p>Per rullo esagonale da 7 mm e rullo quadrato da 6 mm</p>	La manovra di soccorso è riservata esclusivamente a un utilizzo in caso di mancanza di corrente. Accertarsi che i finecorsa non vengano oltrepassati.
	Manovra di soccorso per forma chiusa La manovra di soccorso per forma chiusa può essere utilizzata con avvolgibili e portoni a serranda, rispettivamente con o senza sistema avvolgibile. La barra quadrata viene fissata al cassonetto. Accertarsi in proposito che la barra venga montata in parallelo alla guida nella scatola della manovra di soccorso.
	Manovra di soccorso per forma aperta Questa manovra di soccorso può essere utilizzata per tende da sole, avvolgibili e portoni a serranda senza sistema avvolgibile. Spingere la barra quadrata nella guida della scatola della manovra di soccorso e fissarla in posizione assiale con una rondella di sicurezza o due viti di regolazione.

Indicazioni per l'elettricista specializzato

Assicurarsi che per il funzionamento con carico nominale vi sia un'alimentazione di tensione sufficiente.

Attenzione

L'applicazione non deve assolutamente essere associata a esercizio come generatore. Applicare solo elementi di commutazione meccanici o elettrici bloccati con una posizione di azzeramento indicata! Il tempo di commutazione con cambio di rotazione deve corrispondere almeno a 0,5 s. L'operatore deve essere utilizzato unicamente con tensione di sicurezza bassa (SELV; vedere Dati tecnici). Ciò deve essere assicurato dal comando. Proteggere i collegamenti elettrici dall'umidità. Al termine del cablaggio, verificare con il comando SEMPRE la corretta assegnazione del senso di rotazione dell'operatore con i tasti di comando SALITA e DISCESA. Se l'operatore viene messo in funzione con apparecchi che contengono sorgenti di disturbo, l'elettroinstallatore deve occuparsi della schermatura dell'apparecchio interessato.

Smaltimento



Il simbolo del bidone della spazzatura barrato sul prodotto indica che il dispositivo deve essere smaltito separatamente dai rifiuti domestici. Al termine della sua vita utile, questo prodotto deve essere consegnato separatamente presso un punto di raccolta per rifiuti di apparecchiature elettriche ed elettroniche.

L'imballo deve essere smaltito correttamente.

Manutenzione

Questi operatori non richiedono manutenzione

Dati tecnici Ø58

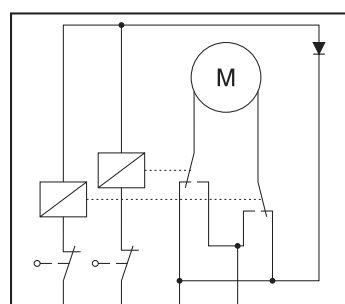
Operatore tubolare	L60-8	L120-3
Modello	M07	
Tipo	GHK	
Coppia nominale [Nm]	60	120
Velocità giri [min ⁻¹]	8	3
Capacità gabbia finecorsa	38 giri	
Tensione nominale	24 V CC	
Potenza assorbita in W	150	120
Assorbimento in A	6,3	5,0
Tempo di funzionamento	S2 8 min.	
Indice di protezione	IP 44	
Ø interno minimo del tubo [mm]	60	
Livello di pressione sonora di emissione [dB(A)]	≤ 70	

Cosa fare, se...?

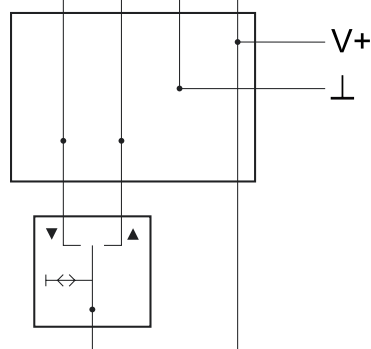
Anomalia	Causa	Rimedio
Il telo dell'avvolgibile viene arrotolato storto o non viene arrotolato.	<ol style="list-style-type: none"> Una o tutte le sospensioni sono strappate. Stecca staccata. 	Riparare l'impianto, poi impostare nuovamente i fine corsa.
L'operatore tubolare si ferma a caso e non è possibile continuare nella stessa direzione.	Il telo dell'avvolgibile è bloccato, l'attrito è troppo alto.	Riparare l'impianto.
L'operatore tubolare non ruota nella direzione stabilita.	Collegamento elettrico difettoso.	Controllare il collegamento elettrico.

Esempio di collegamento

Comando tramite un interruttore/tasto



BU (1) BN (2) BK (3) RD (4)



Dichiarazione di conformità

BECKER-ANTRIEBE GMBH
Friedrich-Ebert-Str. 2 – 4
35764 Sinn, Germania



BECKER

- Originale -

Dichiarazione di conformità UE

Documento n°: **5100 310 093 0**

Con il presente documento dichiariamo che la serie di prodotti di seguito indicata

Denominazione prodotto: **Operatore tubolare a corrente continua**
Denominazione del tipo: **P6/20.., P10/11.., R20/17.., L35/8.., L60/8.., L120/3..**
Versione: **C, M, G, HK, R, S, P, O, A0...z9, +**
a partire dal numero di serie: a partire da **233900001**

è conforme alle disposizioni delle seguenti direttive:

Direttiva 2006/42/CE (MD) L157, 09.06.2006

Direttiva 2014/30/UE (EMC) L96, 29.03.2014

Direttiva 2011/65/UE (RoHS) L174, 01.07.2011

Sono inoltre rispettati gli obiettivi di protezione richiesti dalla **Direttiva Bassa Tensione 2014/35/UE** Allegato I Punto 1.5.1 della Direttiva 2006/42/CE.

Norme applicate:

DIN EN 60335-1:2020

EN 61000-6-1:2019

EN 61000-6-3:2022

EN 14202:2004

Soggetto incaricato della compilazione della documentazione tecnica:

Becker-Antriebe GmbH, Friedrich-Ebert-Str. 2 – 4, 35764 Sinn, Germania

La presente dichiarazione di conformità è stata rilasciata:

Sinn, 19.09.2023
Luogo, data



Maik Wiegelmann, Direttore generale

La presente dichiarazione certifica la conformità alle normative citate, ma non costituisce una garanzia sulle caratteristiche del prodotto. Le istruzioni sulla sicurezza contenute nella documentazione allegata al prodotto devono essere scrupolosamente rispettate!

CE Antriebe DC_ 5100 310 093 0- _it



BECKER
for you. forever.